

(19) 日本国特許庁(JP)

(12) 特 許 公 報(B2)

(11) 特許番号

特許第5172469号  
(P5172469)

(45) 発行日 平成25年3月27日(2013.3.27)

(24) 登録日 平成25年1月11日(2013.1.11)

(51) Int.Cl. F I  
**A 6 1 B 1/00 (2006.01)** A 6 1 B 1/00 3 0 0 Q  
**G 0 2 B 23/24 (2006.01)** G 0 2 B 23/24 A

請求項の数 8 (全 12 頁)

(21) 出願番号	特願2008-136241 (P2008-136241)	(73) 特許権者	306037311 富士フイルム株式会社 東京都港区西麻布2丁目26番30号
(22) 出願日	平成20年5月26日(2008.5.26)	(74) 代理人	100075281 弁理士 小林 和憲
(65) 公開番号	特開2009-279291 (P2009-279291A)	(74) 代理人	100095234 弁理士 飯嶋 茂
(43) 公開日	平成21年12月3日(2009.12.3)	(72) 発明者	平田 英俊 神奈川県足柄上郡開成町宮台798番地 富士フイルム株式会社内
審査請求日	平成23年1月13日(2011.1.13)	(72) 発明者	芦田 毅 神奈川県足柄上郡開成町宮台798番地 富士フイルム株式会社内
		審査官	伊藤 昭治

最終頁に続く

(54) 【発明の名称】 内視鏡

(57) 【特許請求の範囲】

【請求項1】

被検体内に挿入される挿入部の先端部の先端面に設けられ、前記被検体内の被観察部位の像光を取り入れるための観察窓と、

被観察部位に照明光を照射するための照明窓と、

前記先端面の少なくとも一部に流体を噴出するためのノズルと、

前記ノズルから噴出された流体を、前記観察窓及び前記照明窓のうち、前記ノズルから噴出された流体が直接吹き付けられる直接吹き付け箇所配置されていないものに誘導するための整流突起とを備え、

前記観察窓は、前記直接吹き付け箇所に配置されていることを特徴とする内視鏡。

10

【請求項2】

被検体内に挿入される挿入部の先端部の先端面に設けられ、前記被検体内の被観察部位の像光を取り入れるための観察窓と、

被観察部位に照明光を照射するための照明窓と、

前記先端面の少なくとも一部に流体を噴出するためのノズルと、

前記ノズルから噴出された流体を、前記観察窓及び前記照明窓のうち、前記ノズルから噴出された流体が直接吹き付けられる直接吹き付け箇所に配置されていないものに誘導するための整流突起とを備え、

前記照明窓は複数設けられ、前記直接吹き付け箇所と、前記整流突起によって誘導された流体が吹き付けられる間接吹き付け箇所とに分けて配置されており、

20

前記整流突起は、前記観察窓及び前記照明窓のうち、前記ノズルから前記直接吹き付け箇所にあるものに吹き付けられた流体を、前記間接吹き付け箇所にあるものに導くように形成されていることを特徴とする内視鏡。

【請求項 3】

前記照明窓は複数設けられ、その全てが、前記直接吹き付け箇所ではなく、前記整流突起によって誘導された流体が吹き付けられる間接吹き付け箇所に配置されており、

前記整流突起は、前記ノズルから噴出された流体を複数の照明窓に導くように形成されていることを特徴とする請求項 1 記載の内視鏡。

【請求項 4】

前記照明窓は複数設けられ、前記直接吹き付け箇所と、前記整流突起によって誘導された流体が吹き付けられる間接吹き付け箇所とに分けて配置されており、

前記整流突起は、前記ノズルから前記直接吹き付け箇所にある前記観察窓及び前記照明窓に吹き付けられた流体を、前記間接吹き付け箇所にある前記照明窓に導くように形成されていることを特徴とする請求項 1 記載の内視鏡。

【請求項 5】

前記照明窓は、前記ノズルから噴出された流体の流線方向の前記観察窓より下流に配置されていることを特徴とする請求項 1 ~ 4 いずれか記載の内視鏡。

【請求項 6】

前記照明窓は複数設けられ、少なくとも 1 つの前記照明窓が、前記ノズルから噴出された流体の流線方向の前記観察窓より上流に、また少なくとも 1 つの前記照明窓が前記流線方向の前記観察窓より下流に配置されていることを特徴とする請求項 1 ~ 4 いずれか記載の内視鏡。

【請求項 7】

前記整流突起は、前記観察窓及び前記照明窓のうち少なくとも 1 つの縁部に沿うように形成されていることを特徴とする請求項 1 ~ 6 いずれか記載の内視鏡。

【請求項 8】

前記先端面にはさらに、処置具の先端が露呈される鉗子出口が設けられており、

前記整流突起は、前記鉗子出口の縁部に沿うように形成されていることを特徴とする請求項 1 ~ 7 いずれか記載の内視鏡。

【発明の詳細な説明】

【技術分野】

【0001】

本発明は、被検体への挿入部の先端部の先端面に流体を噴出するノズルを備える内視鏡に関する。

【背景技術】

【0002】

従来から、医療分野において、内視鏡を利用した医療診断が盛んに行われている。内視鏡は、患者の体腔（被検体）内に挿入される挿入部の先端部の先端面に、観察窓及び照明窓を有している。観察窓の奥には対物レンズが装着されており、この対物レンズによって取り込まれた体腔内の被観察部位の像光が CCD などの撮像素子によって撮像される。撮像素子から出力された撮像信号に対してプロセッサ装置で信号処理を施すことにより、モニタなどを通して体腔内の画像を観察することができる。

【0003】

一方、照明窓の奥には照射レンズが装着されており、光源装置からの照明光がライトガイドによって照射レンズに導かれ、照明窓を介して被観察部位に照射される。また、挿入部にはさらに、処置具が挿通される鉗子チャンネルが配設されており、この鉗子チャンネルは先端部の先端面に開口している。これにより、体腔内の画像を観察しながら、処置具を用いて患部組織を採取する生検などを行うことが可能となっている。

【0004】

ところで、挿入部が挿入される体腔内には血液といった体液や汚物などがあるので、内

10

20

30

40

50

視鏡の使用中にはこれらが先端部の先端面に付着することがある。特に、観察窓に付着物があると、被観察部位の像光が得られなくなる。そのため、先端面から突出し、流体（水または空気）を噴出する洗浄（送気・送水）ノズルを設けている。観察窓に付着物がある場合には、まず、この洗浄ノズルから観察窓に向けて送水して観察窓の汚れを洗い流し、次いで、洗浄ノズルから空気を噴出させて観察窓に残留した水を吹き飛ばすことにより、この付着物を除去する。

【0005】

観察窓と同様に、照明窓にも体液などが付着する。照明窓が汚れると、照明光の光量が低下するので、照明窓についても付着物を除去するのが好ましい。観察窓と照明窓を共に洗浄するためには、洗浄ノズルを大径化する、各々の窓に向けた個別の洗浄ノズルを設ける、洗浄ノズル、観察窓及び照明窓を一直線上に配列するなどが考えられる。しかし、特に照明窓が複数ある場合、これらのいずれの方法も挿入部の大径化が避けられないため実用的ではない。したがって、実際には、照明窓については洗浄せず、観察窓のみを洗浄する洗浄ノズルを備える内視鏡が多く使用されている。

10

【0006】

挿入部を大径化せずに、観察窓及び照明窓を共に洗浄するための試みとして、例えば特許文献1では、内視鏡の挿入部の先端部を覆うシースに、複数の流路を備えた単一のノズル部材を設けている。流路のうち1つを観察窓に向け、その他の流路のうち少なくとも一つを照明窓に向けることにより、観察窓及び照明窓を共に洗浄する。

【0007】

20

また、特許文献2では、内視鏡の挿入部の先端部に流体室を形成し、この流体室に、複数の噴出口を備えた単一のノズル本体と、このノズル本体内に設けられた回転駒とを設けている。この回転駒には、流路回転部材が設けられた流路形成部が形成されている。流路形成部に流体が供給されると、流路回転部材の働きにより回転駒がノズル本体に対して回転し、流体が複数の噴出口から順次噴出される。これにより、観察窓及び照明窓を順次洗浄する。

【特許文献1】特許第3851821号公報

【特許文献2】特開平9-253034号公報

【発明の開示】

【発明が解決しようとする課題】

30

【0008】

特許文献1及び2の発明では、単一のノズルに複数の流路もしくは噴出口を形成することによって、挿入部を大径化せずに観察窓及び照明窓を共に洗浄することを可能にしている。しかしながら、ノズルはそれ自体非常に小さい部材であり、これに複数の流路もしくは噴出口を形成するには高い加工精度が求められる。したがって、製造効率、コストなどの点で犠牲が大きい。

【0009】

また、内視鏡の先端部には鉗子出口も設けられているが、この鉗子出口については洗浄水の流線上から外して配置する必要がある。流線上に鉗子出口があると、送水・送気の流れが乱れるのみならず、鉗子チャンネルに洗浄水が入り、水切りをするときにチャンネル内に溜まった液が洗浄対象に付着する可能性がある。特許文献1及び2のように、ノズルに複数の流路を形成した場合には、鉗子出口を避けつつノズルと観察窓、ノズルと照明窓を直線的に配列しなければならないため、先端部上のノズル、観察窓、照明窓及び鉗子出口など各部の配置に制限が生じ、各部の機能性及びスペース効率の追求の点で不利になる。

40

【0010】

本発明は、上記課題を鑑みてなされたものであり、製造が簡単な構成により観察窓及び照明窓を共に洗浄することのできる内視鏡を提供することを目的とする。また、本発明の別の目的は、観察窓及び照明窓が共に洗浄可能であり、かつ各部を先端部上に自由に配列することが可能な内視鏡を提供することである。

50

## 【課題を解決するための手段】

## 【0011】

上記目的を達成するために、本発明の内視鏡は、被検体内に挿入される挿入部の先端部の先端面に設けられ、前記被検体内の被観察部位の像光を取り入れるための観察窓と、被観察部位に照明光を照射するための照明窓と、前記先端面の少なくとも一部に流体を噴出するためのノズルと、前記ノズルから噴出された流体を、前記観察窓及び前記照明窓のうち、前記ノズルから噴出された流体が直接吹き付けられる直接吹き付け箇所に配置されていないものに誘導するための整流突起とを備えることを特徴とする。

## 【0012】

前記照明窓は複数設けられ、その全てが、前記直接吹き付け箇所ではなく、前記整流突起によって誘導された流体が吹き付けられる間接吹き付け箇所に配置されている。前記整流突起は、前記ノズルから噴出された流体を異なる照明窓に導くように形成されている。

10

## 【0013】

前記照明窓は複数設けられ、前記直接吹き付け箇所と、前記整流突起によって誘導された流体が吹き付けられる間接吹き付け箇所とに分けて配置されている。前記整流突起は、前記観察窓及び前記照明窓のうち、前記ノズルから前記直接吹き付け箇所にあるものに吹き付けられた流体を、前記間接吹き付け箇所にあるものに導くように形成されている。

## 【0014】

前記観察窓は、前記直接吹き付け箇所に配置されている。

## 【0015】

前記照明窓は、前記ノズルから噴出された流体の流線方向の前記観察窓より下流に配置されている。あるいは、前記照明窓は複数設けられ、少なくとも1つの前記照明窓が、前記ノズルから噴出された流体の流線方向の前記観察窓より上流に配置されている。また少なくとも1つの前記照明窓が前記流線方向の前記観察窓より下流に配置されている。

20

## 【0016】

前記整流突起は、前記観察窓及び前記照明窓のうち少なくとも1つの縁部に沿うように形成されている。

## 【0017】

前記先端面にはさらに、処置具の先端が露呈される鉗子出口が設けられている。この場合、前記整流突起は、前記鉗子出口の縁部に沿うように形成されている。

30

## 【発明の効果】

## 【0018】

本発明の内視鏡によれば、ノズルから噴出された流体を、観察窓及び照明窓のうち、ノズルから噴出された流体が直接吹き付けられる直接吹き付け箇所に配置されていないものに誘導するための整流突起を先端面上に設けているので、簡単な構成で観察窓及び照明窓を共に洗浄できる。したがって、生産効率及びコストの点で有利である。また、流体を自由に誘導することができるので、観察窓、照明窓及び鉗子出口などの各部を先端面上に自由に配列することが可能となる。これにより、各部の機能性及びスペース効率が向上する。

## 【発明を実施するための最良の形態】

40

## 【0019】

## [第1実施形態]

図1に示すように、電子内視鏡(以下、内視鏡と略す)11は、体腔内に挿入される円筒形の挿入部12と、挿入部12の基端部分に連設された操作部13と、操作部13から延設されたユニバーサルコード14とを備えている。操作部13には、処置具が挿通される鉗子入口15が設けられている。この鉗子入口15は、点線で示すように、挿入部12内に配設された鉗子チャンネル16に接続される。

## 【0020】

挿入部12は、その先端に設けられた先端部17と、先端部17の基端に連設された湾曲自在な湾曲部18と、湾曲部18の基端に連設された可撓性を有する可撓管部19とを

50

有する。湾曲部 18 は、操作部 13 に設けられた上下アングルノブ 21 の操作に連動して上下方向に湾曲動作し、左右アングルノブ 22 の操作に連動して左右方向に湾曲動作する。上下及び左右アングルノブ 21、22 を操作して湾曲部 18 を湾曲することにより、先端部 17 を体腔内の所望の方向に向けることができる。

【0021】

図 2 (a) に示すように、先端部 17 の先端面 17a には、観察窓 25、照明窓 26、27 が設けられている。観察窓 25 は、先端面 17a の略中央に配されている。照明窓 26、27 は、先端面 17a の片側で、観察窓 25 に関して対照な位置にそれぞれ配されている。

【0022】

観察窓 25 の奥には、被検体内の像光を取り込むための対物レンズなどの光学系（図示省略）が取り付けられ、さらに光学系の奥には、CCD などの撮像素子（図示省略）が取り付けられている。光学系によって取り込まれた体腔内の被観察部位の像光が撮像素子によって撮像され、撮像素子から撮像信号が出力される。この撮像信号が、挿入部 12 及び操作部 13 に挿通された信号線（図示省略）を介して、ユニバーサルコード 14 に接続されたプロセッサ装置（図示省略）に送られて各種画像処理を施された後、モニタ（図示省略）に内視鏡画像として表示される。

【0023】

また、照明窓 26、27 の奥には、照射レンズ（図示省略）が設けられる。この照射レンズには、ライトガイド（図示省略）の出射端が面している。ユニバーサルコード 14 に接続された光源装置（図示省略）からの照明光が、挿入部 12 及び操作部 13 に挿通されたライトガイドを介して照射レンズに導かれ、照明窓 26、27 から被観察部位に照射される。

【0024】

また、先端面 17a には鉗子出口 28 及びノズル 29 が設けられている。鉗子出口 28 は、観察窓 25 の隣で、照明窓 26 の上に配されている。鉗子出口 28 は、挿入部 12 内に設けられた鉗子チャンネル 16 に接続している。ノズル 29 は、観察窓 25 の上で、観察窓 25 を挟んで照明窓 26、27 と対向する位置に配されている。ノズル 29 は先端面 17a から突出（図 2 (b) 参照）しており、観察窓 25 に向いたただ一つの噴出口（図示省略）を備えている。送気・送水ボタン 23（図 1 参照）を操作することにより、ノズル 29 から水または空気（以下、まとめて流体という）が観察窓 25 に向けて選択的に噴出される。

【0025】

観察窓 25 の下で、照明窓 26、27 の間には、先端面 17a から突出（図 2 (b) 参照）した、断面二等辺三角形の三角柱形状の整流突起 30 が設けられている。整流突起 30 は、二等辺三角形の等辺を構成する 2 側面 30a 及び 30b が交わる頂点が、観察窓 25 及びノズル 29 に向き、照明窓 26、27 と同様に、側面 30a、30b が観察窓 25 に関して対照となるように配されている。

【0026】

図 2 (a) の点線で示すように、ノズル 29 から噴出された流体は、まず観察窓 25 を通過することにより観察窓 25 を洗浄し、その後整流突起 30 の側面 30a、30b に衝突する。側面 30a、30b に衝突した流体は、側面 30a、30b に沿うように 2 方向に誘導され、一方は照明窓 26 に、他方は照明窓 27 に吹き付けられる。

【0027】

すなわち、観察窓 25 には、ノズル 29 から噴出された流体が直接吹き付けられ、照明窓 26、27 には整流突起 30 によって誘導された流体が間接的に吹き付けられる。つまり、観察窓 25 は、特許請求の範囲に記載の直接吹き付け箇所配され、照明窓 26、27 は、特許請求の範囲に記載の間接吹き付け箇所配されている。これにより、観察窓 25、照明窓 26、27 が共に洗浄される。なお、鉗子出口 28 はノズル 29 から噴出される流体が直接吹き付けられる箇所から外れた箇所にあるため、観察窓 25 及び照明窓 26

10

20

30

40

50

、27を洗浄する際に、鉗子出口28を通して鉗子チャンネル16に水が入り込むことはない。

#### 【0028】

なお、整流突起30の形状は、図2の断面二等辺三角形の三角柱形状に限定されるものではなく、機能を損なわない限り他のいかなる形状でもよい。例えば、図3(a)に示すように、流体が接触する2側面31a、31bを曲面で構成した略三角柱形状の整流突起31を設けたり、図3(b)に示すように、曲面32aに流体が接触するように構成した半円柱形状の整流突起32を設けてもよい。これらの場合も図2(a)と同じく点線で示すように、観察窓25には、ノズル29から噴出された流体が直接吹き付けられ、照明窓26、27には整流突起31、32によって誘導された流体が間接的に吹き付けられる。なお、ノズル29及び整流突起30～32の先端面17aからの突出高さ、ノズル29の噴出口や整流突起30の幅などについても、観察窓25、照明窓26、27、鉗子出口28などの各部のサイズや配置に応じて適宜設計すればよい。

10

#### 【0029】

以上説明したように、観察窓25を直接吹き付け箇所に、照明窓26、27を間接吹き付け箇所にそれぞれ配し、整流突起30でノズル29から噴出された流体を照明窓26、27に誘導して、観察窓25及び照明窓26、27を共に洗浄するようにしたので、ノズル29には観察窓25に向けたただ一つの噴出口を設けるだけでよく、簡単な構成で観察窓及び複数の照明窓を洗浄できる。

#### 【0030】

特に、整流突起を配置することは、ノズルに複数の微小な噴出口を設けることと比較して、加工が容易であるので、生産効率及びコストの点で有利である。また、現在一般的に用いられている、観察窓のみ洗浄するタイプのノズルをそのまま流用して、照明窓をも洗浄するタイプの内視鏡に改良することができる。

20

#### 【0031】

さらに、本実施形態の構成によれば、鉗子出口を観察窓に近い位置に配置しつつ、鉗子出口に水が入り込むことなく観察窓及び複数の照明窓を洗浄できるので、各部の機能性及びスペース効率が向上する。

#### 【0032】

#### 〔第2実施形態〕

第1実施形態では、照明窓26、27を共に間接吹き付け箇所に配し、ノズル29から噴出された流体は、観察窓25を通過した後整流突起30に衝突することにより、それぞれ照明窓26、27に向かう2方向に誘導されている。しかし、流体を1方向に誘導するようにしても2つの照明窓を洗浄することができる。

30

#### 【0033】

例えば、図4に示すように、観察窓25、鉗子出口28、ノズル29の配置は第1実施形態のままで、照明窓26、27の配置を変えてもよい。ノズル29の噴出口と観察窓25と照明窓26は、一直線上に配置されている。一方、照明窓27は、整流突起33を挟んで照明窓26と対向する、ノズル29の噴出口と観察窓25を結ぶ直線から外れた位置にある。

40

#### 【0034】

整流突起33は、整流突起30と同様、断面二等辺三角形の三角柱形状を有する。整流突起33は、二等辺三角形の等辺を構成する側面33aがノズル29の噴出口と観察窓25を結ぶ直線と平行に配され、ノズル29から噴出された流体を遮らないように形成されている。また、整流突起33は、二等辺三角形の長辺を構成する側面33bが照明窓27に対向している。

#### 【0035】

ノズル29から噴出された流体は、まず観察窓25を通過することにより観察窓25を洗浄し、その後その一部が整流突起33の側面33bに衝突する。側面33bに衝突した流体は、側面33bに沿って誘導され、照明窓27に吹き付けられる。一方、観察窓25

50

を通過した流体の一部は整流突起 33 には衝突せず、整流突起 30 の側面 33 a に沿って直線的に下流に進み、照明窓 26 に吹き付けられる。すなわち、観察窓 25 及び照明窓 26 は、直接吹き付け箇所配され、照明窓 27 は間接吹き付け箇所配されている。これにより、観察窓 25、照明窓 26、27 が共に洗浄される。

【0036】

本実施形態によれば、ノズル 29 から噴出された流体の一部のみを整流突起 33 に衝突させて照明窓 26、27 を共に洗浄しているため、第 1 実施形態と比較してより小さい整流突起を用いることができる。したがって、整流突起が占めるスペースを小さくできるというメリットがある。

【0037】

[第 3 実施形態]

第 1 及び第 2 実施形態では、流体の流線方向に関して観察窓 25 より下流側に照明窓 26、27 を配置しているが、例えば図 5 に示すように、照明窓 26 を観察窓 25 より流線方向の上流側に設ける構成としてもよい。この例では、ノズル 29 の噴出口と照明窓 26 と観察窓 25 は、一直線上に配置されている。一方、照明窓 27 は、第 2 実施形態と同様、ノズル 29 の噴出口と観察窓 25 を結ぶ直線から外れた位置にある。

【0038】

ノズル 29 から噴出された流体は、まず照明窓 26 を通過することにより照明窓 26 を洗浄し、その後観察窓 25 を通過して観察窓 25 を洗浄する。そして、観察窓 25 を通過した流体の一部が整流突起 33 の側面 33 b に衝突する。側面 33 b に衝突した流体は、側面 33 b に沿って誘導され、照明窓 27 に吹き付けられる。これにより、観察窓 25、照明窓 26、27 が共に洗浄される。

【0039】

本実施形態によれば、流体の流線方向に関して、照明窓 26 を観察窓 25 より上流に、照明窓 27 を観察窓 25 より下流に配置しているため、照明窓 26、27 の間隔を大きくとることができる。したがって、より効率的で均一性の高い照明が行え、内視鏡の操作性を向上できるというメリットがある。

【0040】

[第 4 実施形態]

第 1 ~ 第 3 実施形態では、整流突起を鉗子出口、観察窓及び照明窓から離して配置しているが、この整流突起を各部材のうちいずれかの縁部に沿うように形成してもよい。例えば図 6 に示すように、観察窓 25 の縁部に沿って円弧状の整流突起 34 を設ける。その他は第 3 実施形態と同様に、流体の流線方向に関して、照明窓 26 を観察窓 25 より上流側に設け、ノズル 29 の噴出口と照明窓 26 と観察窓 25 を一直線上に配置している。一方、照明窓 27 は、ノズル 29 の噴出口と観察窓 25 を結ぶ直線から外れた位置にある。

【0041】

ノズル 29 から噴出された流体は、まず照明窓 26 を通過することにより照明窓 26 を洗浄し、その後観察窓 25 を通過して観察窓 25 を洗浄する。そして、観察窓 25 を通過した流体が観察窓 25 の縁部に沿って形成された整流突起 34 の内周面 34 a に衝突する。内周面 34 a に衝突した流体は、内周面 34 a に沿って誘導され、照明窓 27 に吹き付けられる。これにより、観察窓 25、照明窓 26、27 が共に洗浄される。

【0042】

本実施形態によれば、整流突起 34 を観察窓 25 の縁部に沿って設けたため、整流突起を他の部材から離して配置する場合と比較して、各部材をスペースの面で効率よく配置できるというメリットがある。

【0043】

[第 5 実施形態]

図 6 の例では、観察窓 25 の縁部に沿って円弧状の整流突起 34 を設けたが、鉗子出口 28 の縁部に沿って円弧状の整流突起を設けてもよい。例えば、図 7 に示すように、ノズル 29、観察窓 25、鉗子出口 28 の順でこれらを一列に配置する。そして、鉗子出口 2

10

20

30

40

50

8の、ノズル29に対面する側の縁部に沿って円弧状の整流突起35を設ける。なお、整流突起35は鉗子出口28に水が入らないようにするガード部材としての働きを兼ねている。

【0044】

ノズル29から噴出された流体は、まず観察窓25を通過することにより観察窓25を洗浄し、その後整流突起35の外周面35aに衝突する。外周面35aに衝突した流体は、外周面35aに沿うように2方向に誘導され、一方は照明窓26に、他方は照明窓27に吹き付けられる。これにより、観察窓25、照明窓26、27が共に洗浄される。

【0045】

本実施形態によれば、整流突起35を鉗子出口28の、ノズル29に対面する側の縁部に沿って設けたので、整流突起を他の部材から離して配置する場合と比較して、各部材をスペースの面で効率よく配置でき、かつ確実に鉗子出口28に水が入らないようにできるというメリットがある。

【0046】

[第6実施形態]

第1～第5実施形態では、1つの整流突起を先端面17aに設けているが、2つ以上の整流突起を組み合わせてもよい。例えば図8に示すように、ノズル29、鉗子出口28、観察窓25の順でこれらを一列に配置する。そして、鉗子出口28の縁部に沿ってリング状の整流突起36を設ける。なお、整流突起36は鉗子出口28に水が入らないようにするガード部材としての働きを兼ねている。照明窓26、27はそれぞれ流体の流線方向に関して、鉗子出口28より下流側でかつ観察窓25より上流側で、ノズル29の噴出口と観察窓25を結ぶ直線から外れた位置にある。さらに照明窓26、27の縁部に沿って円弧状の整流突起37、38を設ける。

【0047】

ノズル29から噴出された流体は、まず整流突起36の外周面36aに衝突する。外周面36aに衝突した流体は、外周面36aに沿うように2方向に誘導され、一方は照明窓26に、他方は照明窓27に吹き付けられる。照明窓26を通過した流体は整流突起37の内周面37aに、照明窓27を通過した流体は整流突起38の内周面38aにそれぞれ衝突する。内周面37a、38aに衝突した流体は、それぞれ内周面37a、内周面38aに沿って観察窓25に導かれ、観察窓25を洗浄する。

【0048】

本実施形態によれば、複数の整流突起36～38を設けたので、1つのみの整流突起を設ける場合と比較して、流体の流線の形状をより複雑に設計できる。これにより、観察窓、照明窓などの各部の配置における制限が少なくなり、機能性及びスペース効率をより追求できるというメリットがある。

【0049】

なお、上記各実施形態における鉗子出口、観察窓、照明窓などの各部及び整流突起の配置は例として挙げたものに過ぎず、本発明の趣旨から逸脱しない限りどのような配置としてもよい。整流突起の大きさ、形状、用いる個数などについても上記の記載に限定されない。また、上記各実施形態では観察窓、照明窓の縁部に沿って整流突起を設けたが、窓そのものの一部を突起としてもよい。

【0050】

また、上記各実施形態では撮像素子を備えた電子式の内視鏡を例にして説明しているが、本発明は光学的イメージガイドを採用して被検体の状態を観察する内視鏡(ファイバースコープ)にも適用することができる。さらに本発明は、経鼻タイプ、経口タイプその他のタイプの内視鏡に適用可能である。

【0051】

また、上記各実施形態で示した内視鏡11の構成は一例にすぎず、本発明の趣旨を逸脱しなければ、如何様な態様にも適宜変更することができる。

【図面の簡単な説明】

10

20

30

40

50

【 0 0 5 2 】

【図 1】本発明を適用した内視鏡の外観図である。

【図 2】第 1 実施形態の内視鏡における先端部の正面図及び側面図である。

【図 3】整流突起の形状の別の例を示す説明図である。

【図 4】第 2 実施形態の内視鏡における先端部の正面図である。

【図 5】第 3 実施形態の内視鏡における先端部の正面図である。

【図 6】第 4 実施形態の内視鏡における先端部の正面図である。

【図 7】第 5 実施形態の内視鏡における先端部の正面図である。

【図 8】第 6 実施形態の内視鏡における先端部の正面図である。

【符号の説明】

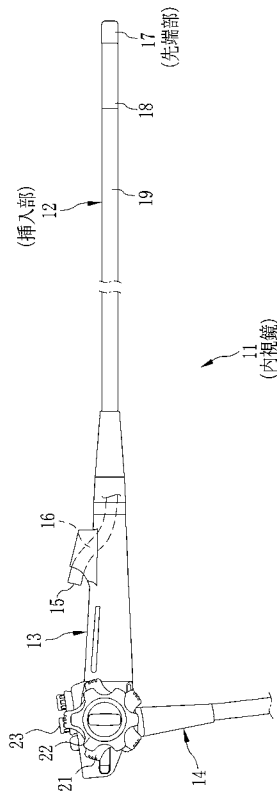
10

【 0 0 5 3 】

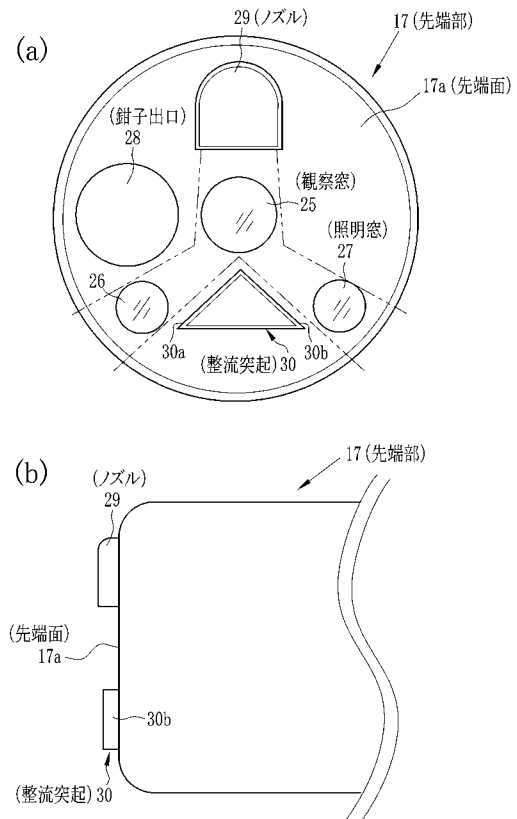
- 1 1 電子内視鏡（内視鏡）
- 1 2 挿入部
- 1 7 先端部
- 1 7 a 先端面
- 2 5 観察窓
- 2 6 , 2 7 照明窓
- 2 8 鉗子出口
- 2 9 ノズル
- 3 0 - 3 8 整流突起

20

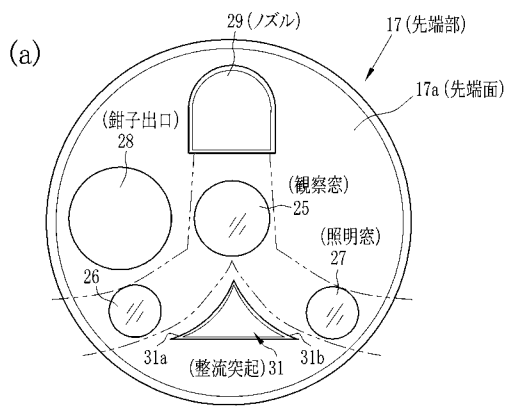
【 図 1 】



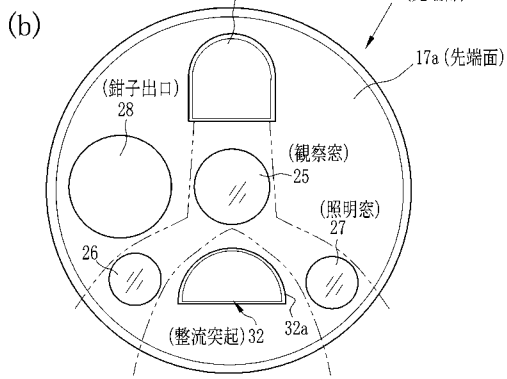
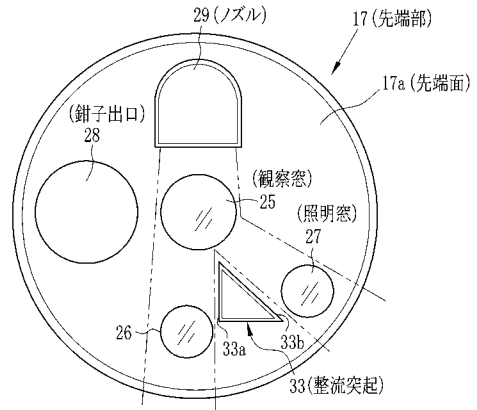
【 図 2 】



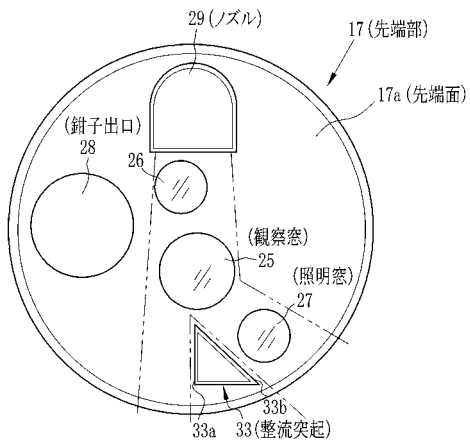
【 図 3 】



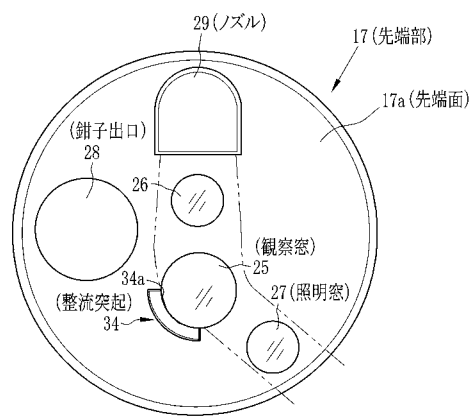
【 図 4 】



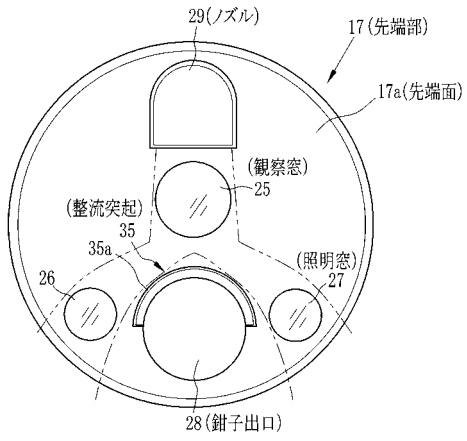
【 図 5 】



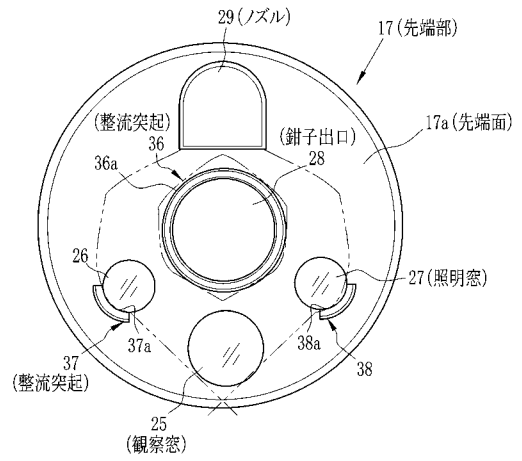
【 図 6 】



【図7】



【図8】



---

フロントページの続き

(56)参考文献 特開昭55-002408(JP,A)  
実開昭54-135086(JP,U)  
特開2002-301010(JP,A)

(58)調査した分野(Int.Cl., DB名)

A61B 1/00 - 1/32  
G02B 23/24 - 23/26

专利名称(译)	内视镜		
公开(公告)号	<a href="#">JP5172469B2</a>	公开(公告)日	2013-03-27
申请号	JP2008136241	申请日	2008-05-26
[标]申请(专利权)人(译)	富士胶片株式会社		
申请(专利权)人(译)	富士胶片株式会社		
当前申请(专利权)人(译)	富士胶片株式会社		
[标]发明人	平田英俊 芦田毅		
发明人	平田 英俊 芦田 毅		
IPC分类号	A61B1/00 G02B23/24		
FI分类号	A61B1/00.300.Q G02B23/24.A A61B1/00.715 A61B1/12.530 A61B1/12.531		
F-TERM分类号	2H040/DA12 2H040/DA57 4C061/FF38 4C061/FF39 4C161/FF38 4C161/FF39		
代理人(译)	小林和典 饭岛茂		
审查员(译)	伊藤商事		
其他公开文献	JP2009279291A		
外部链接	<a href="#">Espacenet</a>		

摘要(译)

要解决的问题：提供一个内窥镜，用简单的配置一起清洗观察窗和照明窗。  
 ZSOLUTION：观察窗25，照明窗26,27，镊子出口28和喷嘴29布置在远端17的远端表面17a上。喷嘴29仅包括一个指向观察窗的注射口具有等腰三角形横截面的三角形棱柱形矫直凸起30布置在观察窗25下方并且还布置在照明窗26,27之间。从喷嘴29喷射的流体首先穿过观察窗25，因此洗涤观察窗25，然后与矫直凸起30的侧表面30a, 30b碰撞。与侧表面30a, 30b碰撞的流体沿侧表面30a, 30b在两个方向上引入，以便分别吹向照明窗26和照明窗27。观察窗25和照明窗26,27一起使用注入的流体进行清洗从喷嘴29包括一个喷射口。Z

【图2】

